

Bildpixel: 192 x 128
 384 x 256
 768 x 512
 1536 x 1024
 3072 x 2048



Bild D1: Blumenmotiv, 14 CIE-Prüfbarben sowie 2 + 16 Graustufen (nf); PS-Operatoren *settransfer*, 3 *colorimage*

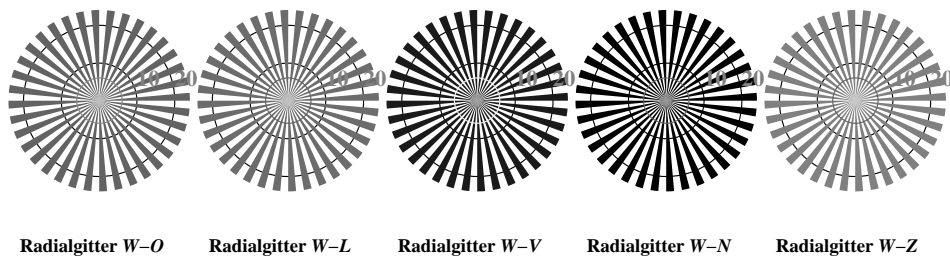


Bild D2: Radialgitter *W-O*, *W-L*, *W-V*, *W-N* und *W-Z*; Benutzung des PS-Operators *LAB* setcolor*

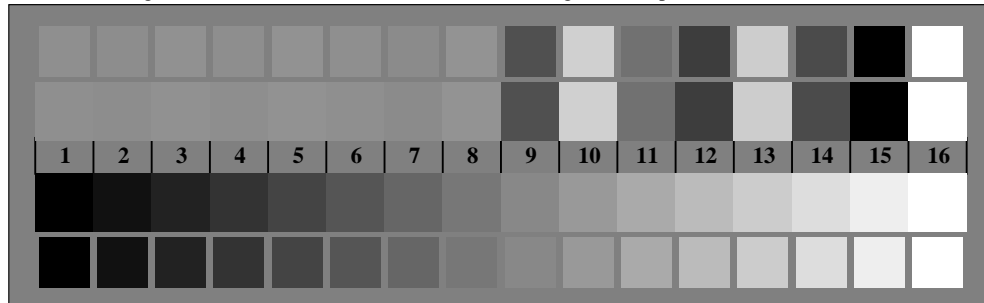


Bild B3: 14 CIE-Prüfbarben sowie 2 + 16 Graustufen; Benutzung des PS-operators *LAB* setcolor*

Fig. D1 bis D7; ISO/IEC-Prüfvorlage 4; ISO/IEC 15775 und input: *LAB* setcolor*
 DIS ISO/IEC 19839-X; output: *w* setgray*

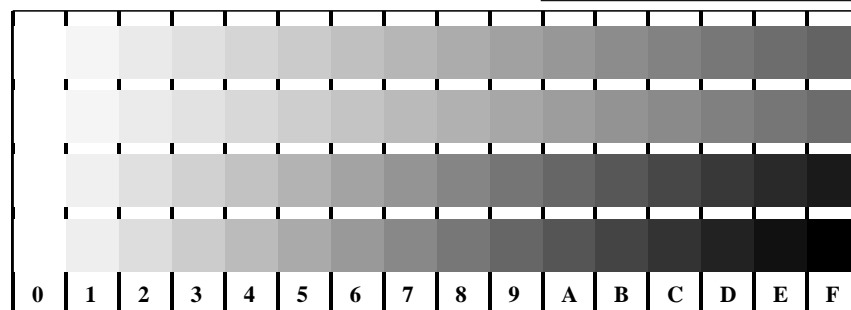


Bild D4: 16 gleichabständige Stufen *W-O*, *W-L*, *W-V* und *W-N*; Benutzer PS-Operator *LAB* setcolor*

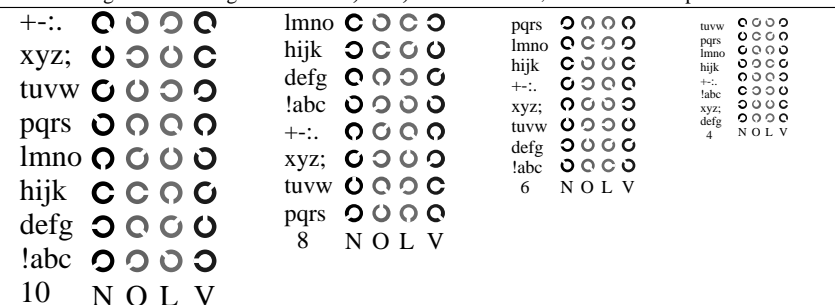


Bild D5: Schrift und Landoltringe *N*, *O*, *L* und *V*; Benutzer PS-Operator *LAB* setcolor*

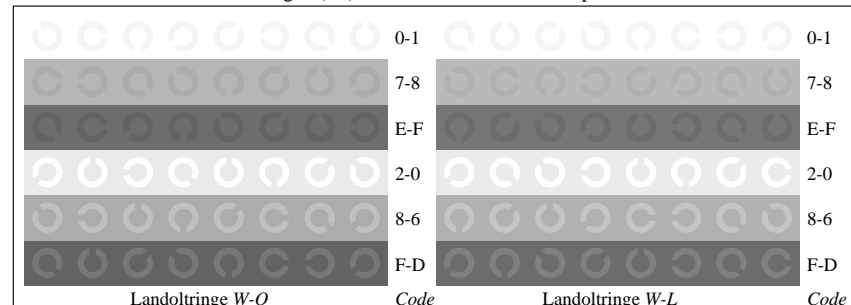


Bild D6: Landoltringe *W-O* und *W-L*; Benutzer PS-Operator *LAB* setcolor*

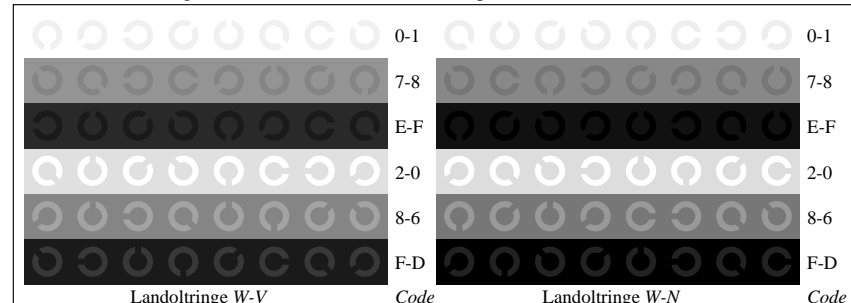


Bild D7: Landoltringe *W-V* und *W-N*; Benutzer PS-Operator *LAB* setcolor*