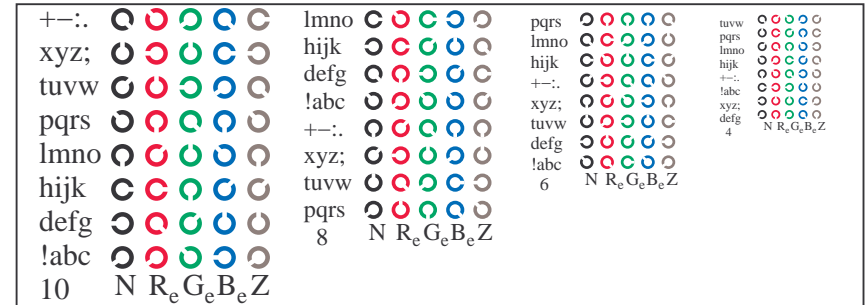
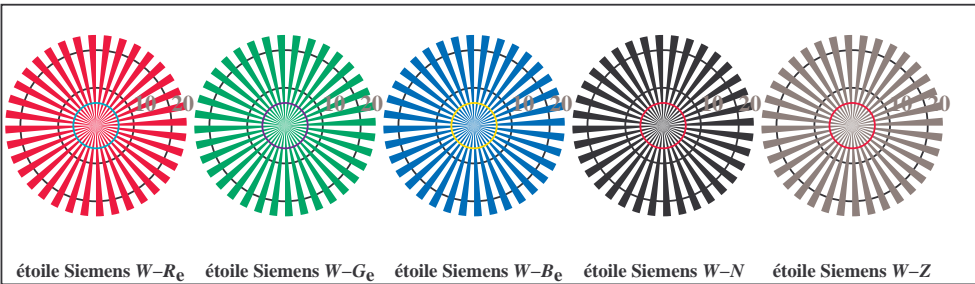


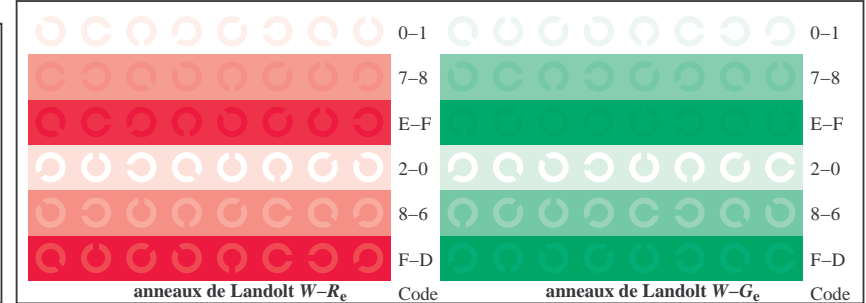
TF881-1, Fig. D4We: 16 paliers équidistants $W-R_e$; $W-G_e$; $W-B_e$; $W-N$; $rgb/cmy0 \rightarrow rgb_e$ setrgbcolor



TF881-3, Fig. D5We: code et anneau de Landolt N ; R_e ; G_e ; B_e ; Z ; PS opérateur: $rgb \rightarrow rgb_e$ setrgbcolor



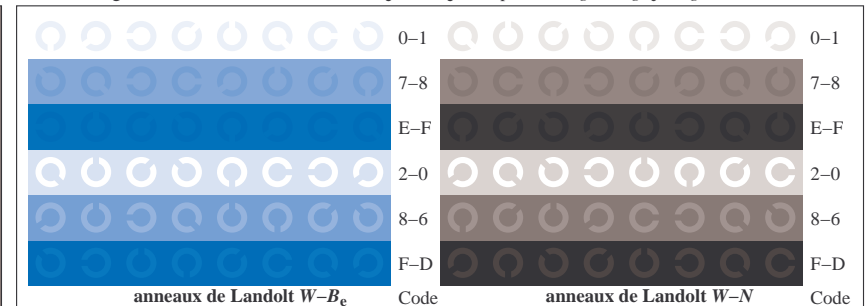
TF880-5, Fig. D2We: étoile de Siemens $W-R_e$; $W-G_e$; $W-B_e$; $W-N$; $W-Z$; PS opérateur: $rgb \rightarrow rgb_e$ setrgbcolor



TF881-5, Fig. D6We: anneaux de Landolt $W-R_e$; $W-G_e$; PS opérateur: $rgb \rightarrow rgb_e$ setrgbcolor



TF880-7, Fig. D3We: 14 CIE test couleurs et 2 + 16 paliers de gris (sf); PS opérateur: $rgb/cmy0 \rightarrow rgb_e$ setrgbcolor



TF881-7, Fig. D7We: anneaux de Landolt $W-B_e$; $W-N$; PS opérateur: $rgb \rightarrow rgb_e$ setrgbcolor